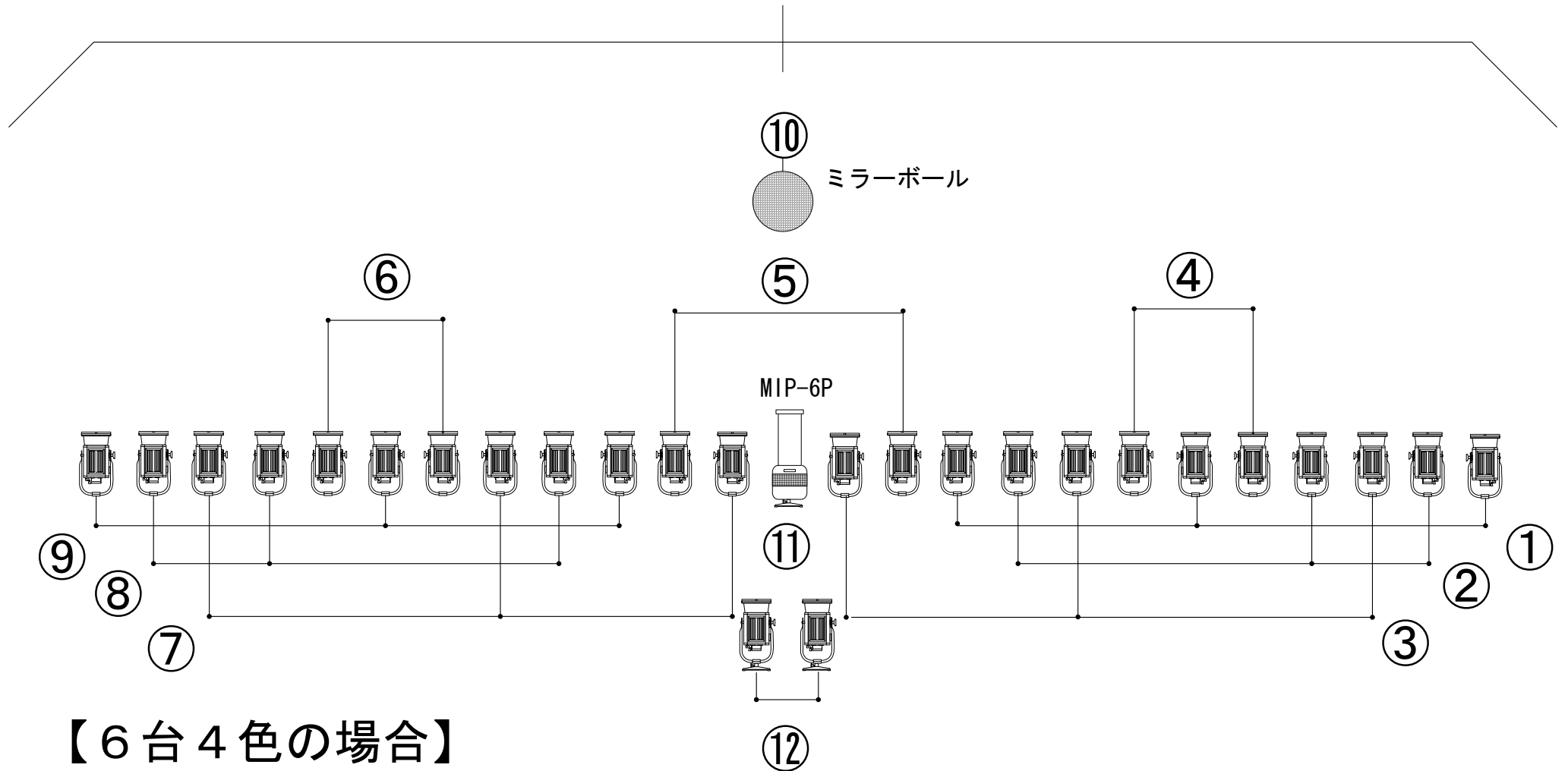


シーリングライト回路図

舞 台



【6台4色の場合】

①—⑨・②—⑧・③—⑦・④—⑤—⑥